



intelligent boxes

Renz Prima fastighetsbox



Renz Prima – Skandinaviens bästa fastighetsbox?!

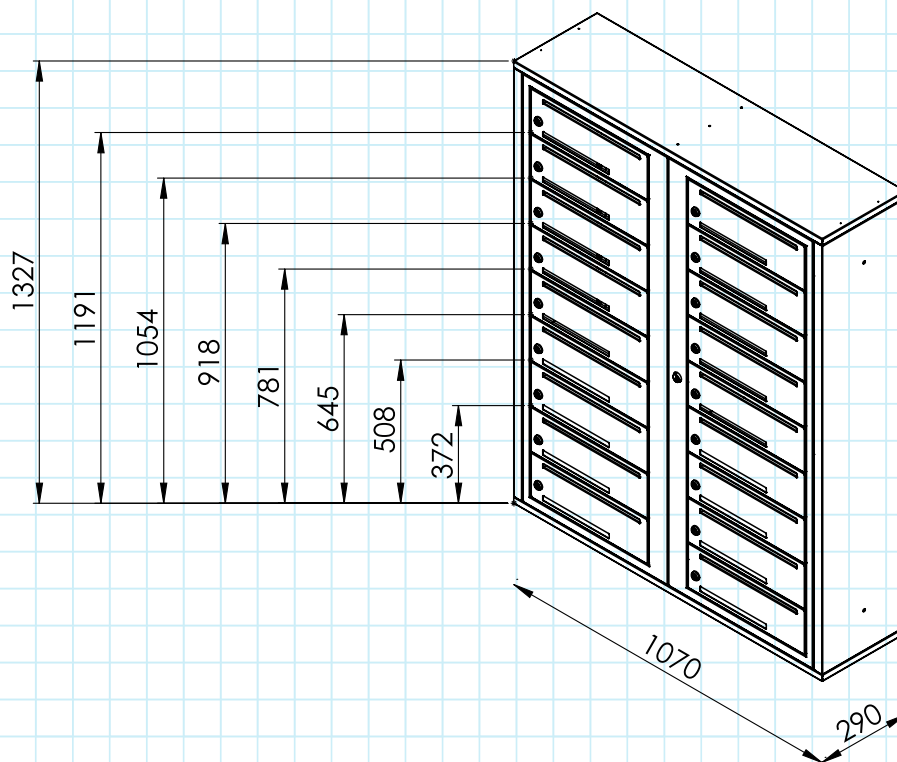


- Robust skandinavisk design
- Traditionell design för namnmärkning
- Solida gångjärn
- Liggande, stående och kompakt utförande
- Enkelt underhåll
- Enkla luckbyten genom separat upphängning
- Modulär uppbyggnad
- Centraldörr med låshus från Assa Abloy
- Kvalitetslås från Eurolocks i luckorna
- Avlastningshylla ingår i konstruktionen
- 10 mm inkast med "fiskningskydd"
- Monteras på vägg, inbyggd i vägg eller på benstativ
- Välj valfri RAL-kulör
- Säkerhetsklassad av RISE
- Certifierad av FFF
- P-märkt
- Robust konstruktion i galvaniserad stålplåt
- Rostbeständigt pulverlackerat ytskikt i matt, struktur eller blank
- Tillverkas inom EU
- Tusentals nöjda kunder

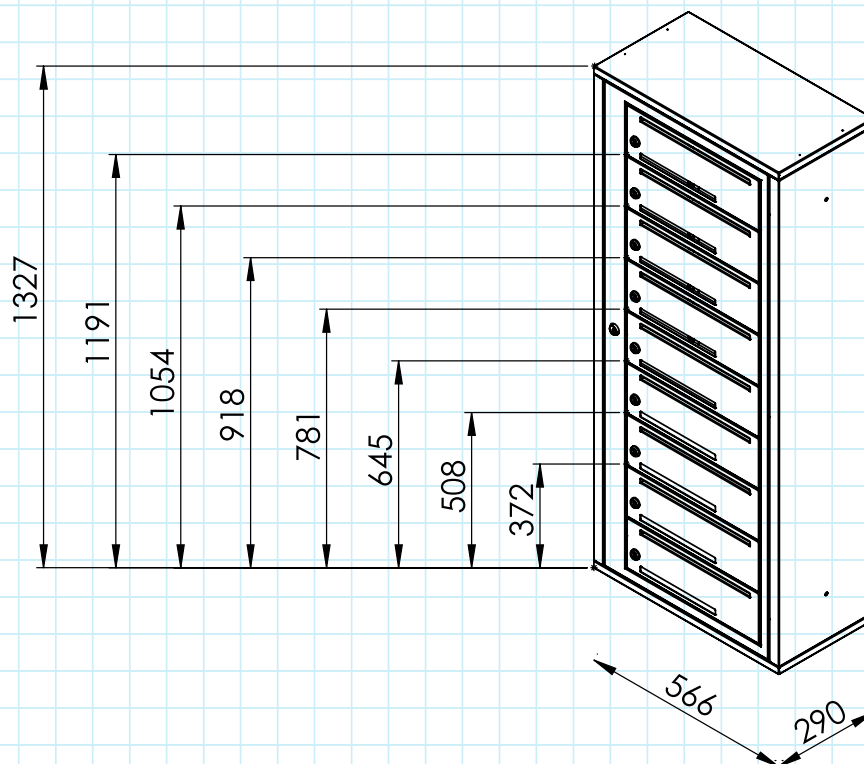


Renz Prima – Skandinavians bästa fastighetsbox?!

Liggande - Yttermått



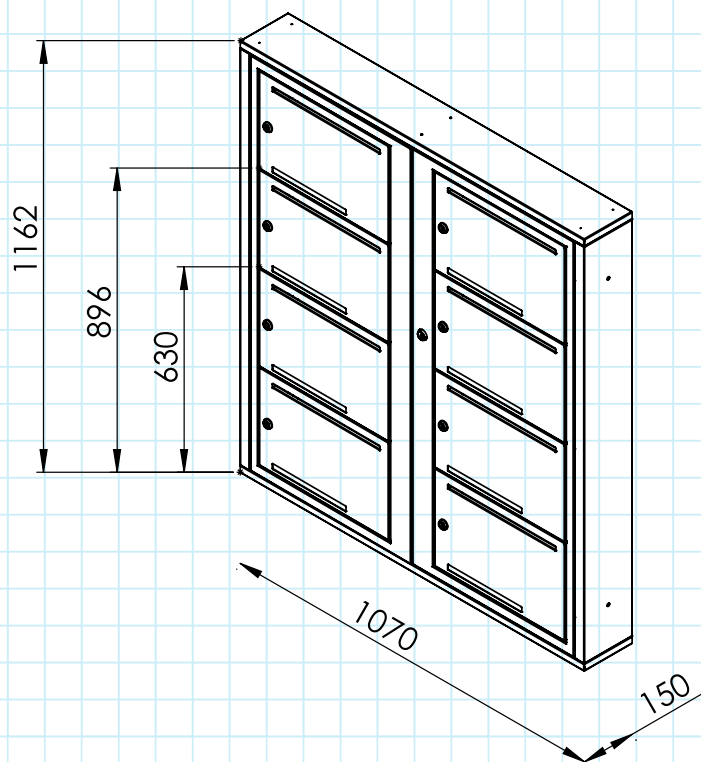
Dubbelmodul (D)
4-18 brukbara fack



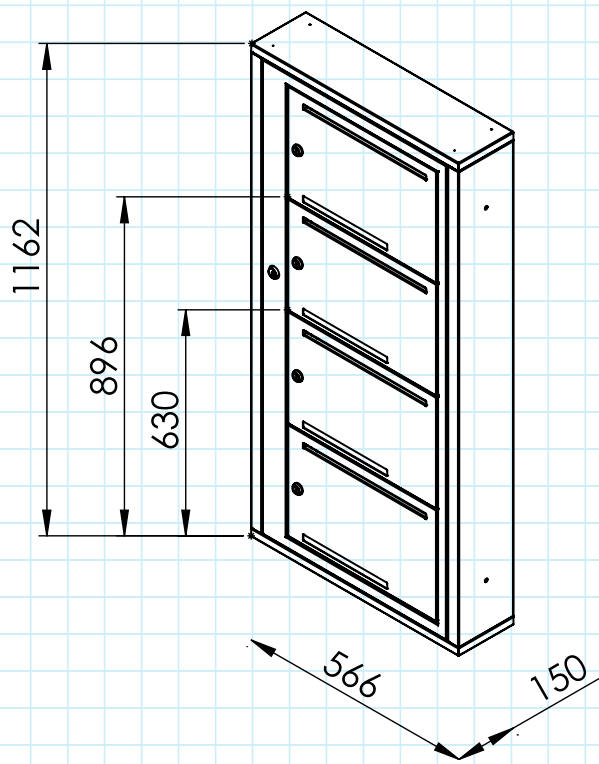
Singelmodul (S)
2-9 brukbara fack

Renz Prima – Skandinavians bästa fastighetsbox?!

Stående - Yttermått



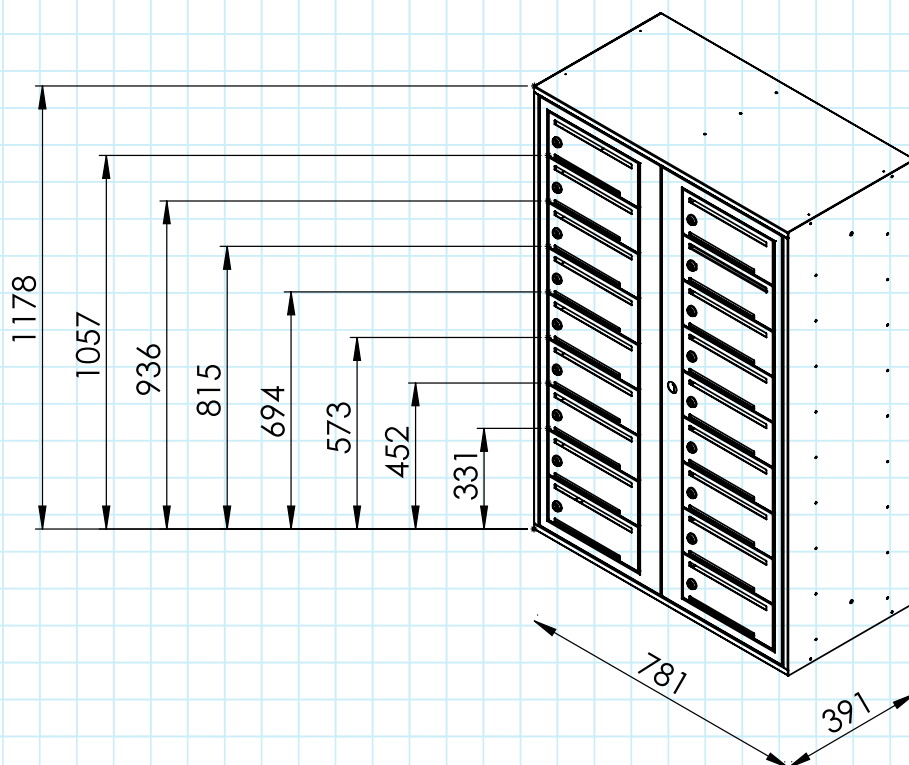
Dubbelmodul (D)
4-8 brukbara fack



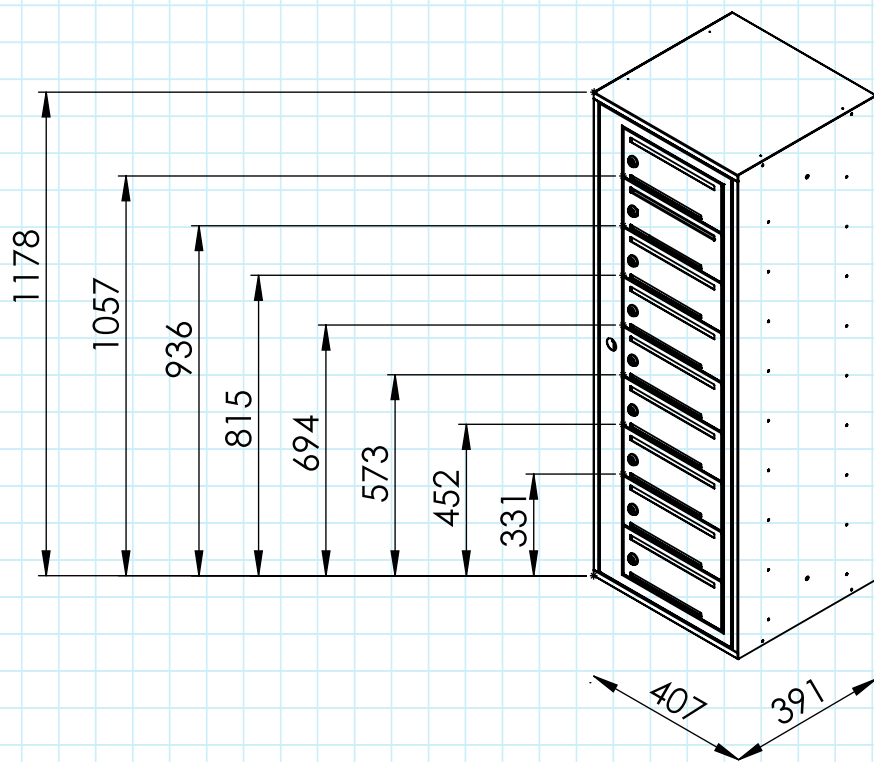
Singelmodul (S)
2-4 brukbara fack

Renz Prima – Skandinavians bästa fastighetsbox?!

Kompakt - Yttermått



Dubbelmodul (D)
4-18 brukbara fack



Singelmodul (S)
2-9 brukbara fack

Rätt till tekniska förändringar förbehålles.
Produkter kan vara extrautrustade, prototyper eller koncept.
Färgavvikelse kan förekomma.

Renz Sweden AB
Fordonsvägen 17 · 553 02 Jönköping · Sverige
Telefon +46 36 12 85 00
E-post info@renzgroup.se
www.renzgroup.se

RMA0000014A_Prodktblad_Renz_Prma

